



GUARDY
GARAGENTORE

FIXTECH GmbH

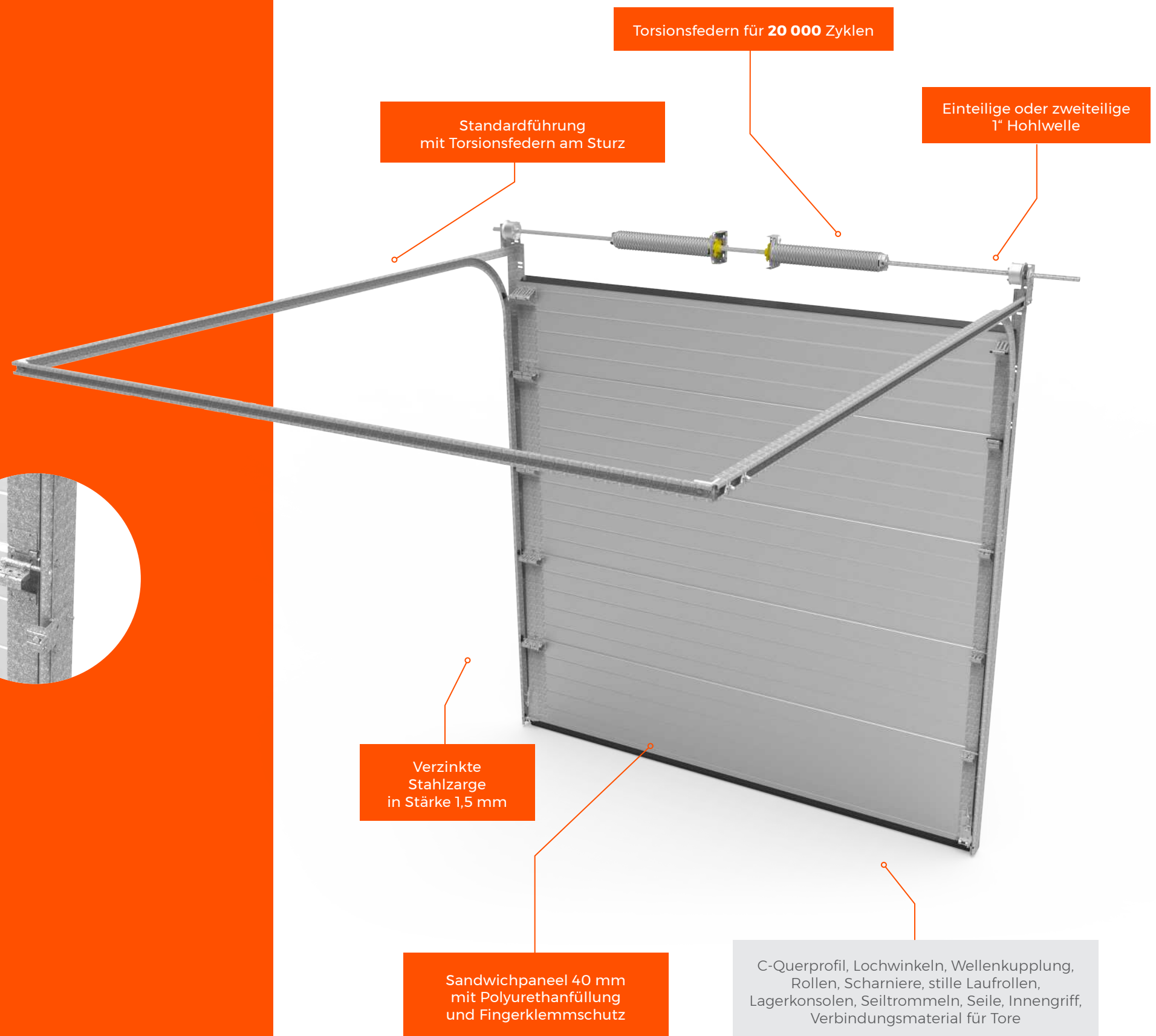
 **TOORS**

GRUNDSPEZIFIKATION

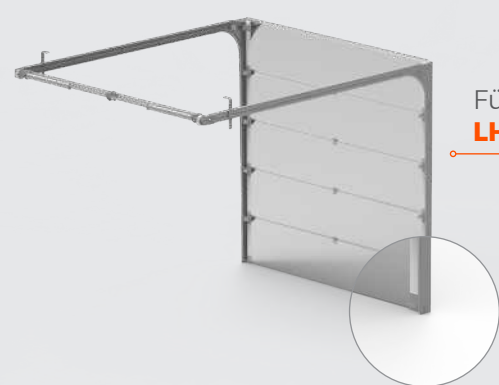


Qualität und Sicherheit stehen bei TOORS-Sektionaltoren an erster Stelle. Sie bestehen aus hochwertigen Materialien und Komponenten der wichtigsten Europäischen Produzenten. Der gesamte Produktionsprozess wird ständig überwacht, um die maximale Zufriedenheit unserer Kunden zu gewährleisten, in allen ihren Anforderungen.

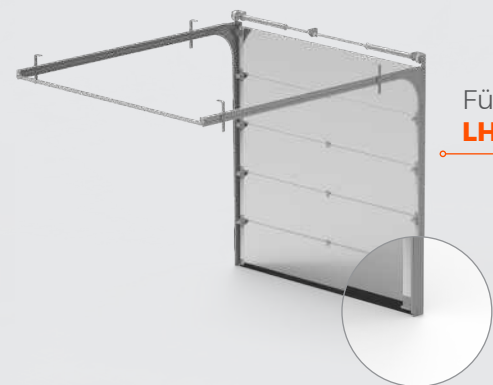
TOORS-Tore erfüllen europäische Standards für Tortechnik und sind nach der standardisierten Norm EN 13241-1 geprüft.



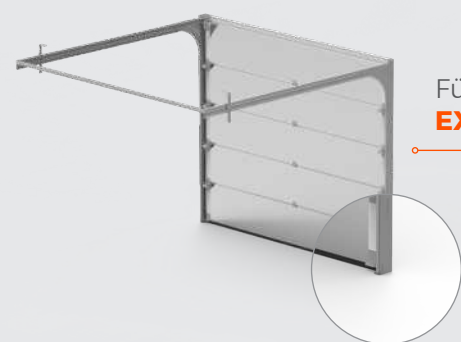
FÜHRUNGSSYSTEME



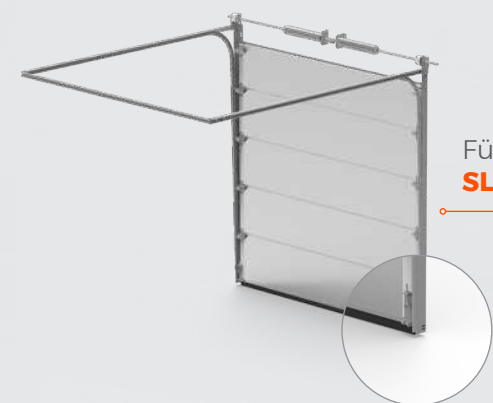
Führung
LHR-C



Führung
LHF-C



Führung
EXT



Führung
SL 350 / SL 420

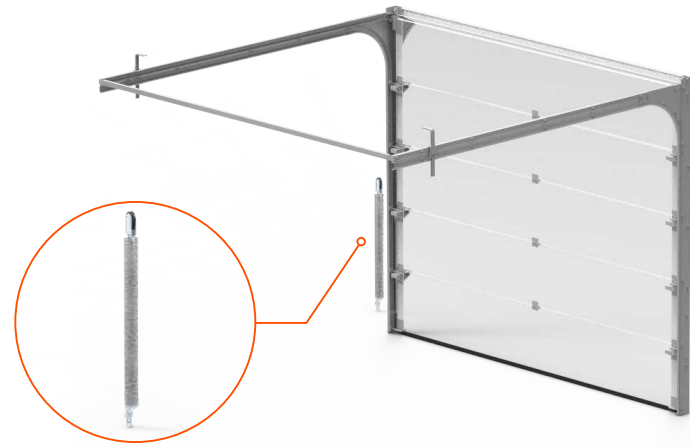
Führungssystem	Typ	Sturzhöhe ohne / mit Antrieb - Dichtung am Sturz	Sturzhöhe ohne / mit Antrieb - Dichtung an der Topsektion	Leibung	Max. m ²	Max. Maß
EXT - Zugfeder- Technik	EXT	0-100 / 0-125	nicht möglich	0-95	8,5 m ²	4 000 x 2 625
LHR-C/LHF-C - Torsionsfeder- Technik	LHR-C - Federn hinten	100 / 125	125 / 160	90	14 m ²	5 500 x 3 000
	LHF-C - Federn vorne	200 / 200	200 / 200	90	14 m ²	5 500 x 3 000
SL - Standardführung Torsionsfeder- Technik	SL 350	350 / 350	350 / 350	125	14 m ²	5 500 x 3 000
	SL 420	420 / 420	420 / 420	125	14 m ²	5 500 x 3 000



FÜHRUNG NACH FEDERTYPEN

ZUGFEDER-TECHNIK

- Einfache und schnelle Montage
- Einiges Design des Tores mit Zargenblechen
- Stiller Betrieb mit Nylon-Laufrollen und Gleithülsen
- Bodendichtung integriert in der Bodensektion ohne ALU-Profil
- Torzertifizierung laut EU-Norm EN 13241-1



Standard-Setshöhen

1 875 mm 2 000 mm 2 125 mm 2 250 mm 2 375 mm 2 500 mm 2 625 mm

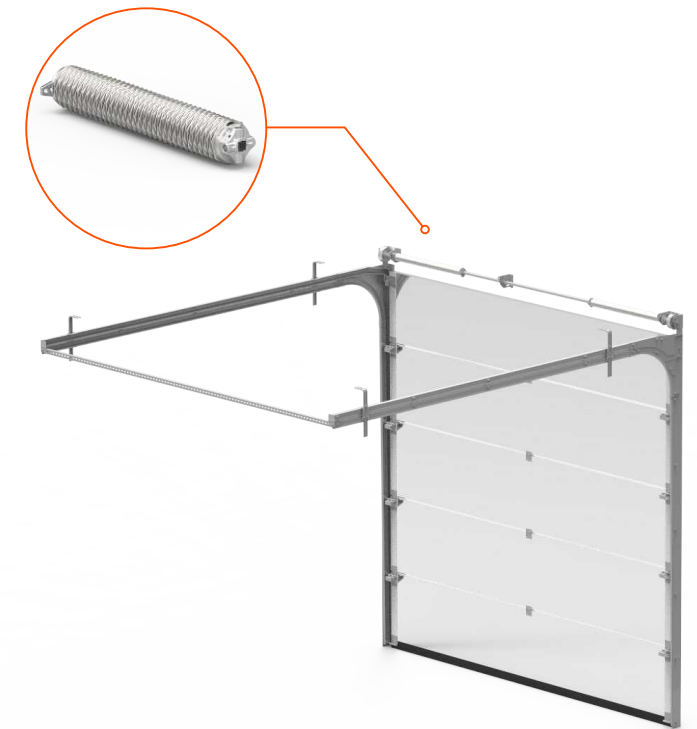
RENO-Setshöhen

1 955 mm 2 080 mm



TORSIONSFEDER-TECHNIK

- Massive Führung ohne Kunststoffteile
- Stiller Betrieb mit Nylon-Laufrollen und Gleithülsen
- Bodendichtung integriert in der Bodensektion ohne ALU-Profil
- Einfache Montage mit vormontierten Teilen (z.B. Federwelle)
- Feineinstellung mit Schrauben während Montage möglich
- Torzertifizierung laut EU-Norm EN 13241-1



Wir entwickeln und produzieren unsere Tore nach Standard- sowie Sonderanforderungen (nach Maß), auch mit Einbaumöglichkeit der Alurahmensektionen und Schlupftüre.

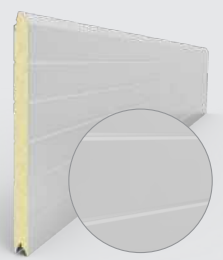




Wir konzentrieren uns hauptsächlich auf Tortechnik, ihre Entwicklung und Produktion. Wir verfügen Top-Maschinenequipment und hervorragende Produktionskapazität.

PANEELE

DESIGN PROTECT



Oberflächenstruktur
Lamelle stucco

Außenfarbe
entsprechend dem aktuellen Paneelangebot

Innenfarbe
entsprechend dem aktuellen Paneelangebot

Fingerklemmschutz (FSP) | Polyurethanschaumkern | Doppelseitige Feuerverzinkung |
U = 0,52 W / m2 K | R = 25 dB

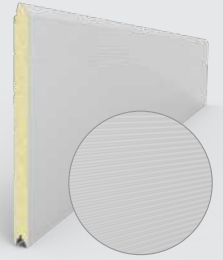


Oberflächenstruktur
Mittelsicke

Außenfarbe
entsprechend dem aktuellen Paneelangebot

Innenfarbe
entsprechend dem aktuellen Paneelangebot

Fingerklemmschutz (FSP) | Polyurethanschaumkern | Doppelseitige Feuerverzinkung |
U = 0,52 W / m2 K | R = 25 dB



Oberflächenstruktur
V-Profil glatt

Außenfarbe
entsprechend dem aktuellen Paneelangebot

Innenfarbe
entsprechend dem aktuellen Paneelangebot

Fingerklemmschutz (FSP) | Polyurethanschaumkern | Doppelseitige Feuerverzinkung |
U = 0,52 W / m2 K | R = 25 dB



Oberflächenstruktur
Ohne Sicke glatt

Außenfarbe
entsprechend dem aktuellen Paneelangebot

Innenfarbe
entsprechend dem aktuellen Paneelangebot

Fingerklemmschutz (FSP) | Polyurethanschaumkern | Doppelseitige Feuerverzinkung |
U = 0,52 W / m2 K | R = 25 dB



TORFOLIERUNG

KASCHIERFOLIEN

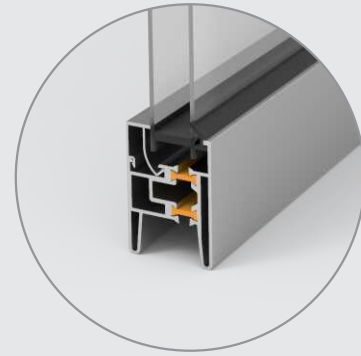
- Mehrschichtige Folie mit Prägung und halbharter Grundfolie
- Hochwertige Beständigkeit gegen Witterungseinflüsse, UV-Strahlung und Chemie
- Lebensdauer 7-10 Jahre
- Anwendung nur an glatte Paneel-Oberfläche (Lamelle, Mittelsicke, Ohne Sicke)
- Bis Torbreite 6 000 mm anwendbar
- Ermöglicht Design-Einigung ganzes Hauses (Tor, Fenster, Tür)
- Einfache Pflege



VOLLVERGLASSTE ALURAHMENSEKTIONEN - FVE

TECHNISCHE VORTEILE

- Standardversion mit eloxiertem Aluminiumrahmen E6 / EV1
- Variable Ausführung für PROTECT
- Paneele ohne thermische Trennung und mit thermischer Trennung
- Auswahl verschiedener Füllungen je nach Ausführung, Wärmedämmeigenschaften und Luftdurchlässigkeit
- Möglichkeit der Lackierung von Aluminiumrahmen RAL, NCS, DB
- Verglasung auch kratzfest verfügbar



AUSFÜHRUNG OHNE THERMISCHE TRENNUNG



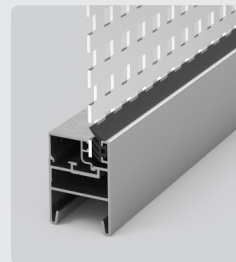
Einfach



Doppelt



ALU-Füllung



Streckmetall /
Lochblech

AUSFÜHRUNG MIT THERMISCHER TRENNUNG

- Für PROTECT Paneele
- Design identisch mit der vollverglasten Ausführung mit FSP
- Hervorragende Isoliereigenschaften
Reduzierung der Wärmeübertragung um bis zu 22%
- Kondenswasserbildung auf der Innenseite des Tores stoppt (Exterieur versus Interieur)



FVE TB - 40 mm

REDUZIERUNG
DER WÄRMEÜBER-
TRAGUNG AUF

22%

FENSTER

PARAMETER

- Fensterposition nach Kundenwunsch auch in Sonderausführung
- Edelstahl- oder Kunststoffrahmen der Fenster
- Lackierung von Fensterrahmen in RAL, NCS, DB optional (außer Edelstahl)





Wir produzieren isolierte Garagentore aus 40 mm dicken Sandwich-Paneelen, die eine Garantie für hervorragende Wärmedämmeigenschaften sind.

Sie können Tore mit Zug- oder Torsionsfedern und aus mehr als fünfzig Modellen und Oberflächenstrukturen wählen.

Besondere Aufmerksamkeit wird auf die Betriebssicherheit gelegt.

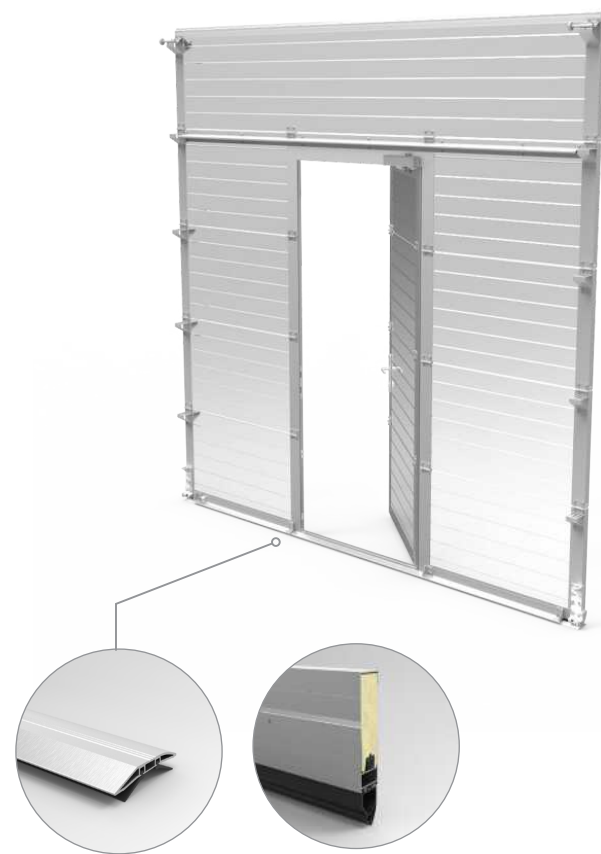
SCHLUPFTÜRE

TECHNISCHE VORTEILE

- Installation von Schlupftüren bis zu einer Torfläche von 30 m² (max. Torbreite 6.000 mm)
- Schwellenvarianten wahlbar - standard, niedrig
- Eloxierte Aluminiumleisten E6 / EV1
- Einfache und schnelle Installation
- Integrierte Stahlverstärkung unter dem Türschließer
- Möglichkeit der Lackierung von Aluminiumprofilen in RAL, NSC, DB

SCHWELLENHÖHEN

Sektion	Schwelle	Höhe
Paneel	niedrig	18 mm
FVE	niedrig	18 mm
Paneel	Standard	225 mm
FVE	Standard	130 mm



Schwelle - niedrig

Schwelle - Standard

BEI VERWENDUNG EINER NIEDRIGEN SCHWELLE IST DER STANDARD FÜR NOTAUSGANG ERFÜLLT



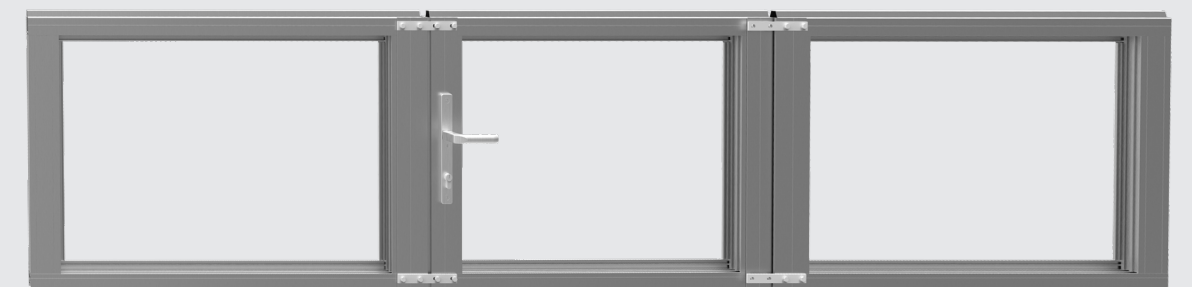
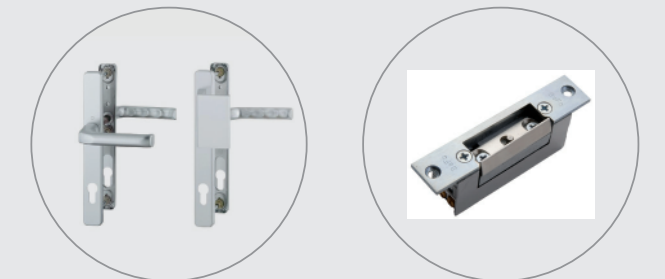
SCHLUPFTÜRPARAMETER

Türhöhe	Paneelaufteilung der 1. - 4. Sektion	Schwelle	Griffhöhe
2 300 mm	4 x 610 mm	niedrig	980 mm
		Standard	1 030 mm
2 190 mm	3 x 610 mm 1 x 500 mm	niedrig	980 mm
		Standard	1 030 mm
2 080 mm	2 x 610 mm 2 x 500 mm	niedrig	980 mm
		Standard	1 030 mm
1 970 mm	1 x 610 mm 3 x 500 mm	niedrig	980 mm
		Standard	1 030 mm
1 860 mm	4 x 500 mm	niedrig	870 mm
		Standard	920 mm



ZUBEHÖR

- Panikbeschläge in verschiedenen Ausführungen
- E-Öffner
- Möglichkeit zur Installation von Fenstern und verglasten Sektionen (FVE)



ANTRIEBE

PARAMETER

Lange Lebensdauer, Zuverlässigkeit und schneller Antriebsbetrieb (17-24 cm/s)

Zahnriemen für leisen Betrieb erfordert während seiner Lebensdauer keine Wartung

Dank der Soft-System-Funktion verfügt Antrieb über einfachem Anlauf und gedämpftem Torstopp, was die mechanischen Komponenten des Tores und den Antrieb selbst spart.

Wir liefern inklusive 1 Stück Dreikanaal Handsender



ZUBEHÖR

OPTIONALES ZUBEHÖR

Große Auswahl an Zubehör und Sicherheitselementen zum neuen Tor oder als Ergänzung zu bereits vorhandenen Toren.



REIHENGARAGEN

Individuelle Lösungen auch für Großprojekte zu standardisierten Preisen.

Kostengünstige Realisierung mit vormontierten Komponenten.

TORBEDIENUNG

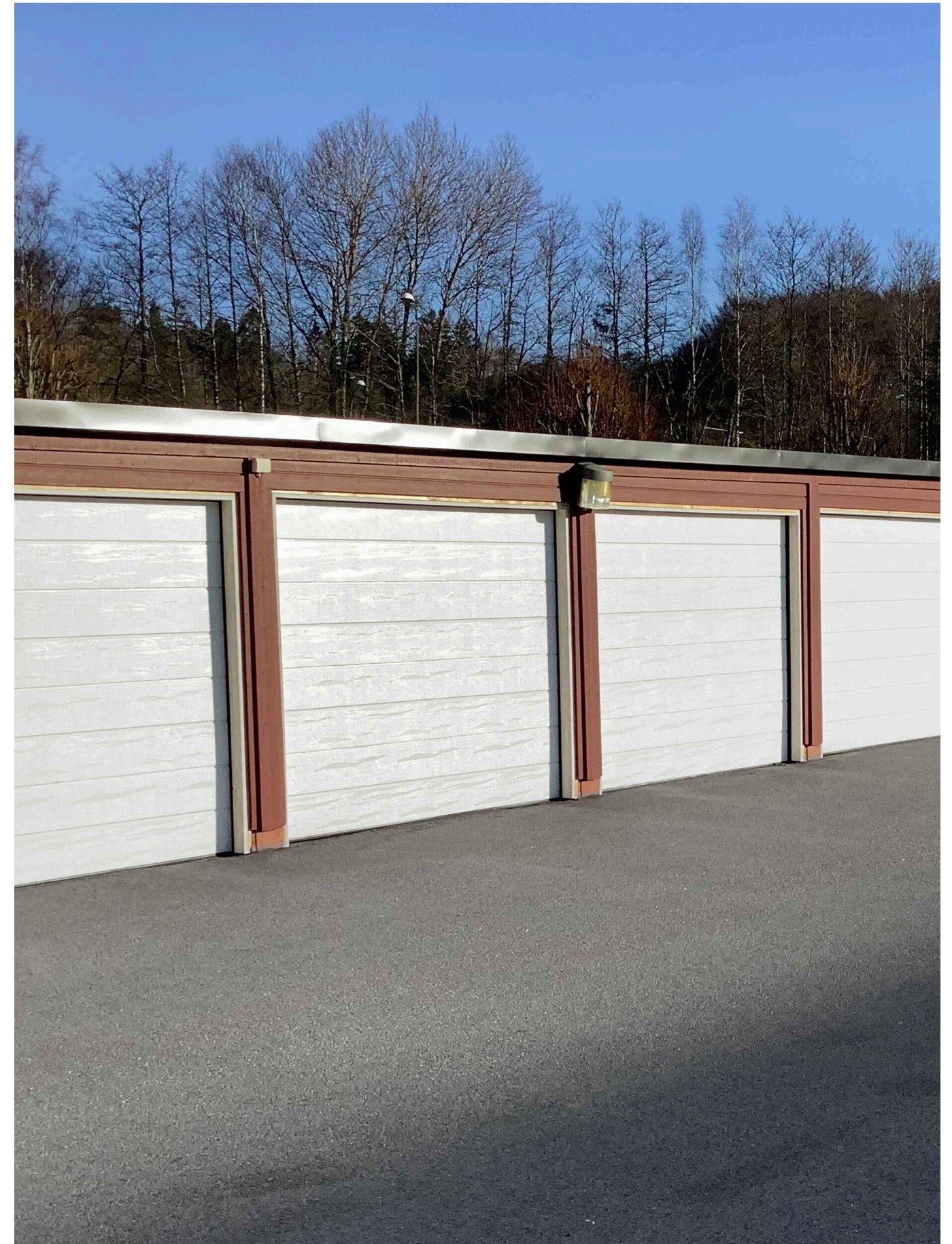
- Motorisiert
- Manuell bedient

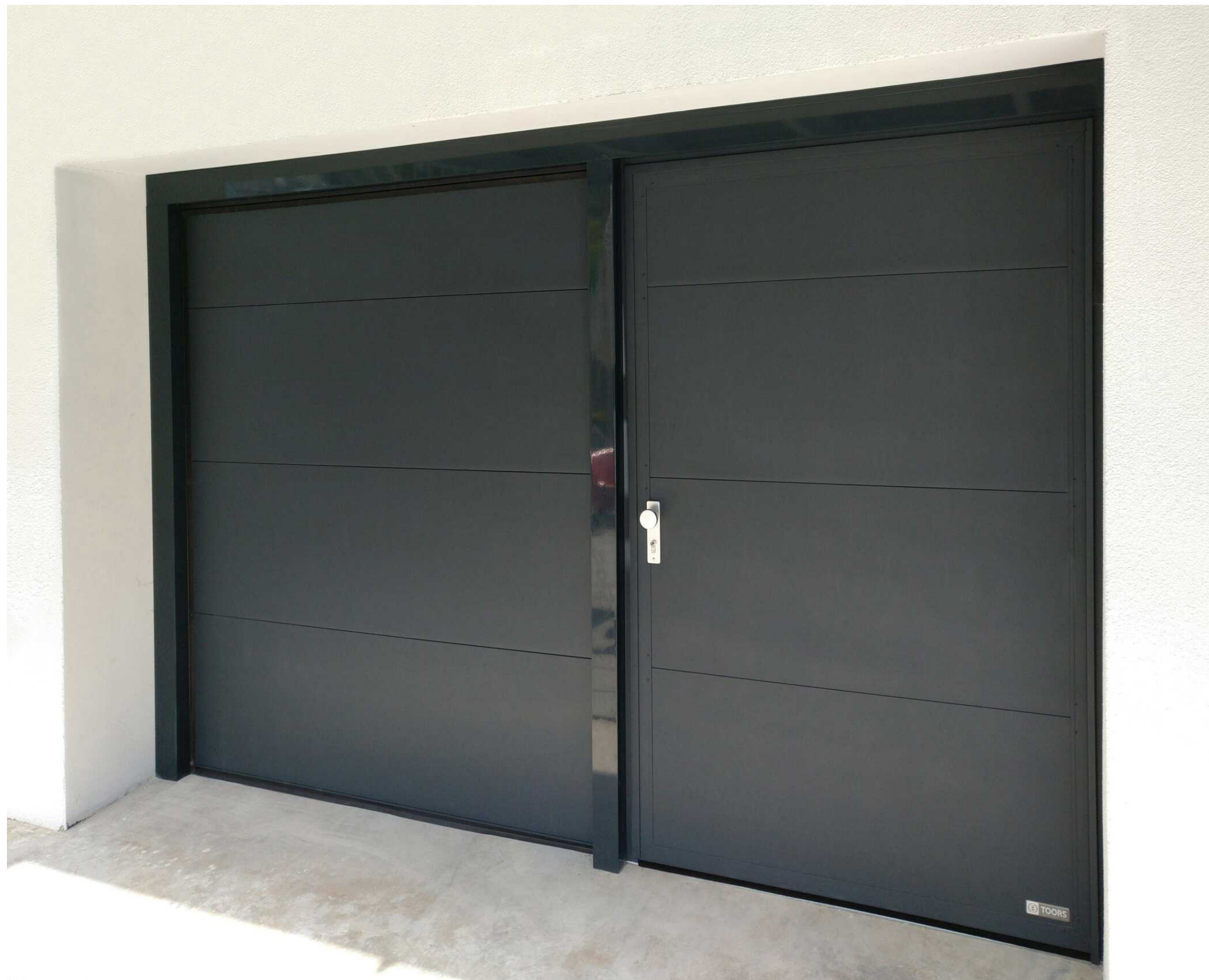
VERRIEGELUNGSTYPEN

- Zylindereinsätze nach europäischem Standard
- Verschiedene Schließvarianten

NUTZUNG INSBESONDERE FÜR:

- Stadtbezirke
- Eigentumswohnungen
- Wohnungsgenossenschaften





TOORS Produkte ergänzen auch die Nebeneingangstüre Mandoor oder Doppelfügel-tore 2LD.

DOPPELFLÜGELTÖRE UND NEBENEINGANGSTÜRE 2LD / MD NG

GRUNDSPEZIFIKATION:

- Sandwichpaneel 40 mm mit Polyurethanschaum
- Rahmen aus eloxierten Aluminiumprofilen
- Drückergarnitur

AUSFÜHRUNG:

- Thermisch getrennter Rahmen (Profile 60 mm)
- Rahmen ohne thermische Trennung (Profile 45 mm)
- Installation in / hinter die Öffnung



ÖFFNUNGSRICHTUNG
NACH AUSSEN ODER
INNEN



ZUBEHÖR

TÜRBESCHLAG

Hochwertiger Türbeschlag integriert im Türrahmen.
Variable Auswahl von Schließvarianten.

Schließvarianten

- Drücker
- Griff
- Panikstange

Schlösser

- Einsteckschloss
- Panikschloss
- 3-fach Schloss
- E-Öffner



SCHWELLENVARIANTEN

3 Schwellenvarianten. Mit oder ohne thermische Trennung. Schwellenlose Ausführung ermöglicht freie Durchfahrt für Autos oder Stapler.

SCHWELLENHÖHEN:

- Mit thermischer Trennung - 20 mm
- Ohne thermische Trennung - 12 mm
- Schwellenlose Ausführung - 3 mm
 - mit thermischer Trennung
 - ohne thermische Trennung



20 mm

12 mm

3 mm





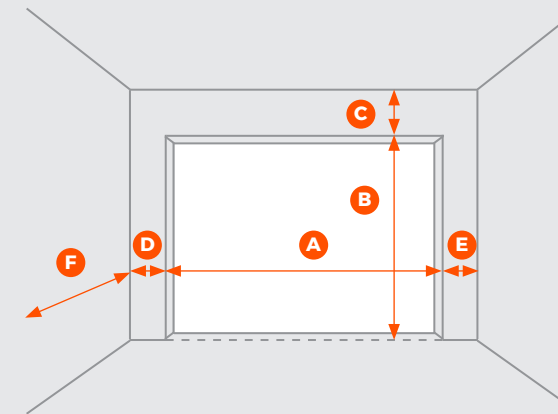
Garagentore TOORS Guardy bieten nicht nur hohe Beständigkeit, Funktionsfähigkeit, zertifizierte Sicherung, sondern auch variables Design an.

Garagentore TOORS Guardy erfüllen nicht nur die höchsten Ansprüche an den Betrieb, sondern auch passen zum Gesamtkonzept ganzes Hauses an.



**WIR KÖNNEN UNS
JEDEM RAUM ANPASSEN**

MESSFORMULAR



A - Lochbreite		mm.
B - Lochhöhe		mm.
C - Sturzhöhe		mm.
D - Linke Leibung		mm.
E - Rechte Leibung		mm.
F - Raumtiefe		mm.
Wellenlänge		mm.
Dachfolgewinkel		%

Torparameter	Ja	Nein	Technische Daten
Fenster / FVE - Sektionen			
Paneeldesign			
Sturzblende			
Schlupftür			
Typ der Griffe und Schlösser			
Motor			
Demontage altes Tores			
Entsorgung altes Tores			
Technik			

Kundenadresse

.....

Name des Monteurs

.....

Hinweis:

.....

FIXTECH GmbH

Fixtech GmbH

Postwäldli 3

8807 Freienbach

078 662 75 87

a.duerst@fixtech.ch

